

INSTRUÇÕES DE MONTAGEM

RECOMENDAÇÕES PARA USO

A Freso Brinquedos agradece sua escolha por adquirir um produto de nossa marca. Para evitar problemas e garantir o perfeito funcionamento do nosso produto, leia atentamente este manual antes de instalar e usar o produto, guarde este manual para eventuais consultas.

▲ INSTALAÇÃO

- Perigo: contém peças pequenas, necessário a montagem por adultos.
- Utilize o produto em local plano.
- Crie um local livre de obstáculos (estruturas/cercas/árvores, etc.) distantes de escadas, vias públicas, piscinas ou locais com água ou escorregadios.
- Certifique-se de que o produto foi montado corretamente.
- A altura recomendada para instalação deve ser de 0,90 m à 1,10 m do piso até o Leito na posição aberta, ou conforme estatura do usuário.

▲ FUNCIONAMENTO

- Utilizar o Fraldário unicamente para crianças, com idades até aos 2 anos e meio e peso até 30 Kg.
- O Leito não é mais resistente que o Suporte de Fixação que o mantém preso à parede, portanto, deve estar firmemente seguro para aguentar o peso para o qual é intencionado.
- Não acrescentar objetos no equipamento que não tenham sido especificamente desenvolvidos para o mesmo. (acessórios).

▲ MANUTENÇÃO

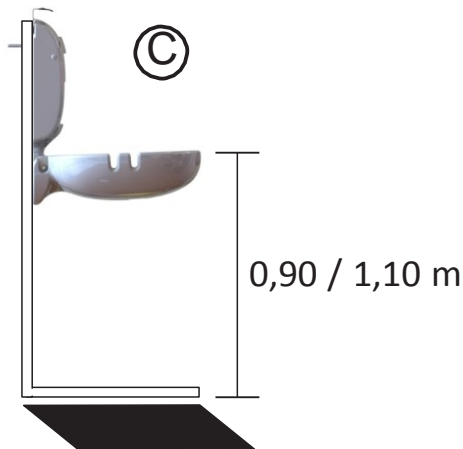
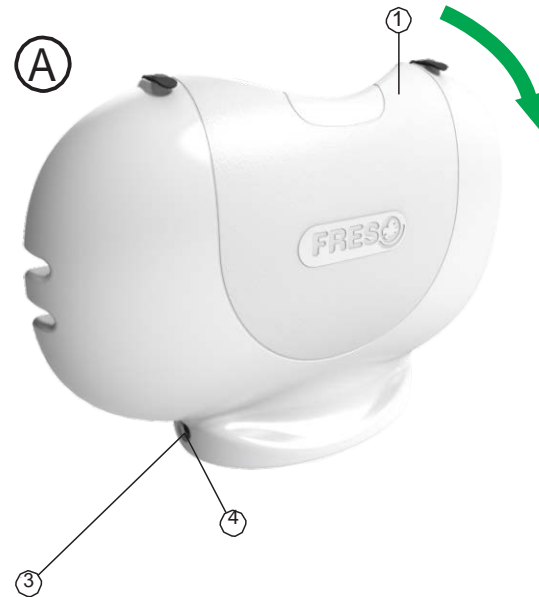
- Inspeção periodicamente o produto quanto a componentes soltos, desgastados ou danificados.
- Inspeção os parafusos descritos na LISTA DE COMPONENTES, quanto sua oxidação (ferugem). Caso necessário providencie a troca.
- Não utilize produtos químicos para limpeza do produto.
- É recomendado água com detergente neutro para limpeza.

Obs.: todos os parafusos são passíveis de troca caso seja necessário.

COMPONENTES

SEQ	QTD	DESCRIÇÃO	COMP x ALT x LARG (mm)
1	1	Leito	940 x 590 x 160
2	1	Suporte de fixação	119 x 570 x 518
3	2	Parafusos M8 x 150	150 x 13 x 13
4	2	Porca autofrenante M8	13 x 13 x 8
5	4	Parafuso	75 x 5.5 x 5.5
6	4	Arruela M8	2 x 8 x 8
7	4	Bucha S 10	50 x 10 x 10

DIMENSÕES



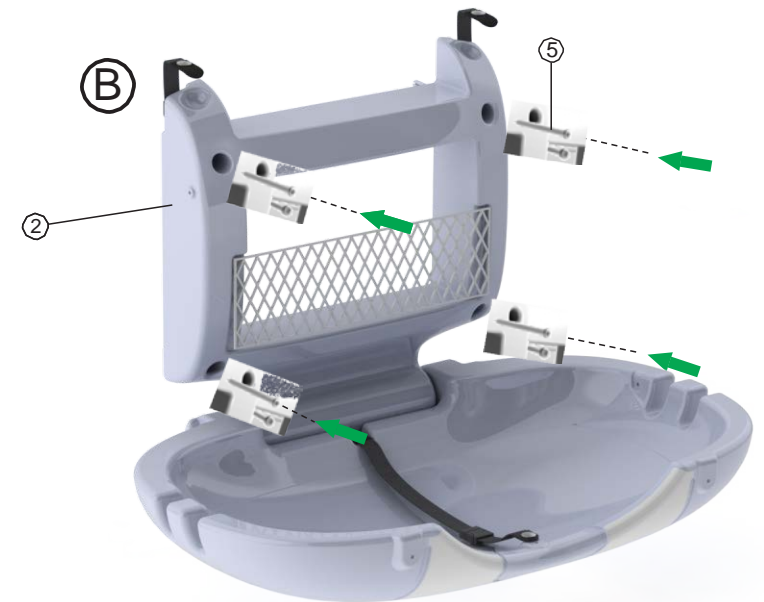
ATENÇÃO: Este produto só deve ser utilizado por crianças após ter sido montado por um adulto.

MONTAGEM FRALDÁRIO

1 - Abrir o Fraldário, deixando-o em posição de "L", conforme a **Figura B**;

2 - Posicionar o Fraldário na parede com a parte do suporte encostado na parede. Trave-o utilizando os quatro Parafusos (5) conforme indica a **Figura B**.

Obs.: A altura recomendada para instalação deve ser 0,90 à 1,10 m, do piso até o Leito na posição aberto, ou conforme estatura do usuário. Siga as orientações da **Figura C**.



Seu Fraldário está pronto! Bom uso!

